



STI

ВОЗДУХООТВОДЧИК АВТОМАТИЧЕСКИЙ



ПАСПОРТ

РУКОВОДСТВО ПО ЭКСПЛУАТАЦИИ

Изготовитель: "VALVES AND SANITARIES MFG Co., Ltd." PRC.

1. Назначение.

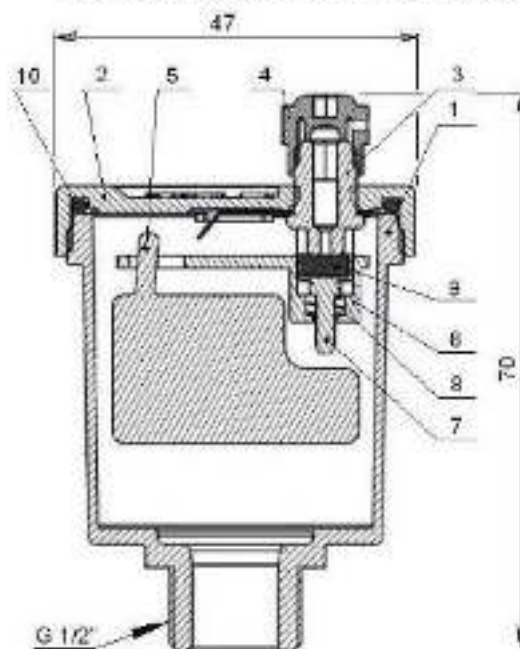
Воздухоотводчик автоматический STI предназначен для автоматического выпуска скопившихся в отопительном приборе газов и воздуха. Воздухоотводчик используется в водяных системах отопления. Допускается применение воздухоотводчика в системах с низкозамерзающими теплоносителями.

2. Основные технические данные и применяемые материалы.

Наименование параметра	Показатели
Номинальный диаметр DN	15
Присоединительная резьба – трубная цилиндрическая, G	1/2" (правая)
Максимальное давление PN, МПа	1,0
Рабочая среда	Вода, жидкие среды неагрессивные к материалам воздухоотводчика
Температура рабочей среды, С°	Не более 110
Максимальная температура окружающей среды, С°	+60
Нормативный срок службы, лет	30
Материал корпуса	Латунь
Материал запорного органа	Пластик PA

3. Устройство и принцип работы.

Воздухоотводчик состоит из следующих частей:



- 1 – Корпус
- 2 – Крышка
- 3 – Ниппель
- 4 – Колпачок
- 5 – Поплавок
- 6 – Рычаг
- 7 – Клапан
- 8 – Пружина
- 9 – Прокладка
- 10 – Уплотнение

К корпусу 1 присоединена крышка 2, посредством резьбы. Герметичность соединения осуществляется уплотнением 10. В крышку 2 вкручен ниппель 3. Таюке на крышке установлен рычаг 6, на котором установлен поплавок 5, а также клапан 7. Клапан 7 прижат к ниппелю 3 посредством пружины 8.

При заполнении корпуса 1 жидкостью, поплавок 5, установленный на рычаге 6, поднимается вверх. При этом клапан 7 перекрывает ниппель 3, посредством прокладки 9. При заполнении корпуса 1 воздухом, поплавок 5 опускается, открывая клапан 7, в результате воздух под давлением выходит из корпуса через ниппель.

4. Монтаж и эксплуатация.

Монтаж воздухоотводчика латунного STI могут производить специалисты организаций имеющих свидетельство СРО, а также изучившие устройство клапана, правила техники безопасности и руководство по эксплуатации.

Перед монтажом необходимо осмотреть воздухоотводчик на работоспособность и отсутствие повреждений. Перед установкой необходимо очистить трубопровод от грязи, песка, окалины и др.

Воздухоотводчик должен эксплуатироваться при давлении и температуре, изложенных в таблице технических характеристик.

Воздухоотводчик устанавливается в наивысшей точке трубопровода системы теплоснабжения или на воздухоборнике. Монтаж воздухоотводчика производится посредством имеющейся на нем резьбы G1/2".

В целях предотвращения образования трещин на корпусе, деформации корпуса воздухоотводчика и нарушения целостности изделия необходимо применять стандартные рожковые ключи. **ЗАПРЕЩАЕТСЯ** использовать инструмент, оказывающий сжимающее действие на корпус воздухоотводчика (газовый ключ).

Перед началом каждого отопительного сезона, а также при засоре воздухоотводчика или появлении течи через ниппель, необходимо перекрыть радиатор, слить с него часть теплоносителя, находящуюся в верхнем коллекторе, демонтировать воздухоотводчик и прочистить канал ниппеля с помощью пластиковой лески. Использование для прочистки металлических предметов не допускается.

ВНИМАНИЕ!

1. **Рабочее положение воздухоотводчика – ТОЛЬКО КЛАПАНОМ ВВЕРХ!**
2. **При полностью завинченной пробке ниппеля клапан полностью перекрывается, после монтажа изделия необходимо отвернуть пробку от закрытого положения на 2-3 оборота.**

5. Транспортирование и хранение

Воздухоотводчики латунные STI должны храниться в упакованном виде в помещении или под навесом в соответствии с условиями хранения 3 по ГОСТ 15150-69. Воздухоотводчики латунные могут транспортироваться любым видом транспорта, в соответствии с действующими правилами данного вида транспорта.

6. Утилизация

Утилизация воздухоотводчика (переплавка, перепродажа, захоронение), производится в порядке, установленном Законами РФ от 22 августа 2004 г. №122-ФЗ «Об отходах производства и потребления», а также другими российскими и региональными нормами, актами, правилами, и пр. принятыми для использования указанных законов

7. Гарантийные обязательства.

Изготовитель гарантирует соответствие воздухоотводчика латунного STI требованиям безопасности, при условии соблюдения потребителем правил использования, хранения, монтажа и эксплуатации.

Гарантия распространяется на все дефекты, возникшие, по вине завода изготовителя и не распространяется на дефекты, возникшие в результате нарушения правил использования, хранения, монтажа и эксплуатации.

Гарантийный период составляет 60 месяцев со дня продажи, при условии соблюдения потребителем требований по монтажу и эксплуатации, а также правил хранения.

Затраты связанные с демонтажем, монтажом и транспортировкой неисправного изделия в период гарантийного срока Потребителю не возмещаются.

Изделия принимаются в ремонт по гарантии, а также при возврате продукции полностью укомплектованными.

ПОСТАВЩИК:

300026, г.Тула, пос. Менделеевский, ул.Киреевская,39.

ООО «Группа Компаний Эльф», тел./факс: (4872) 314-314,317-272

Дата продажи	Тип и размер	Количество	Организация продавец